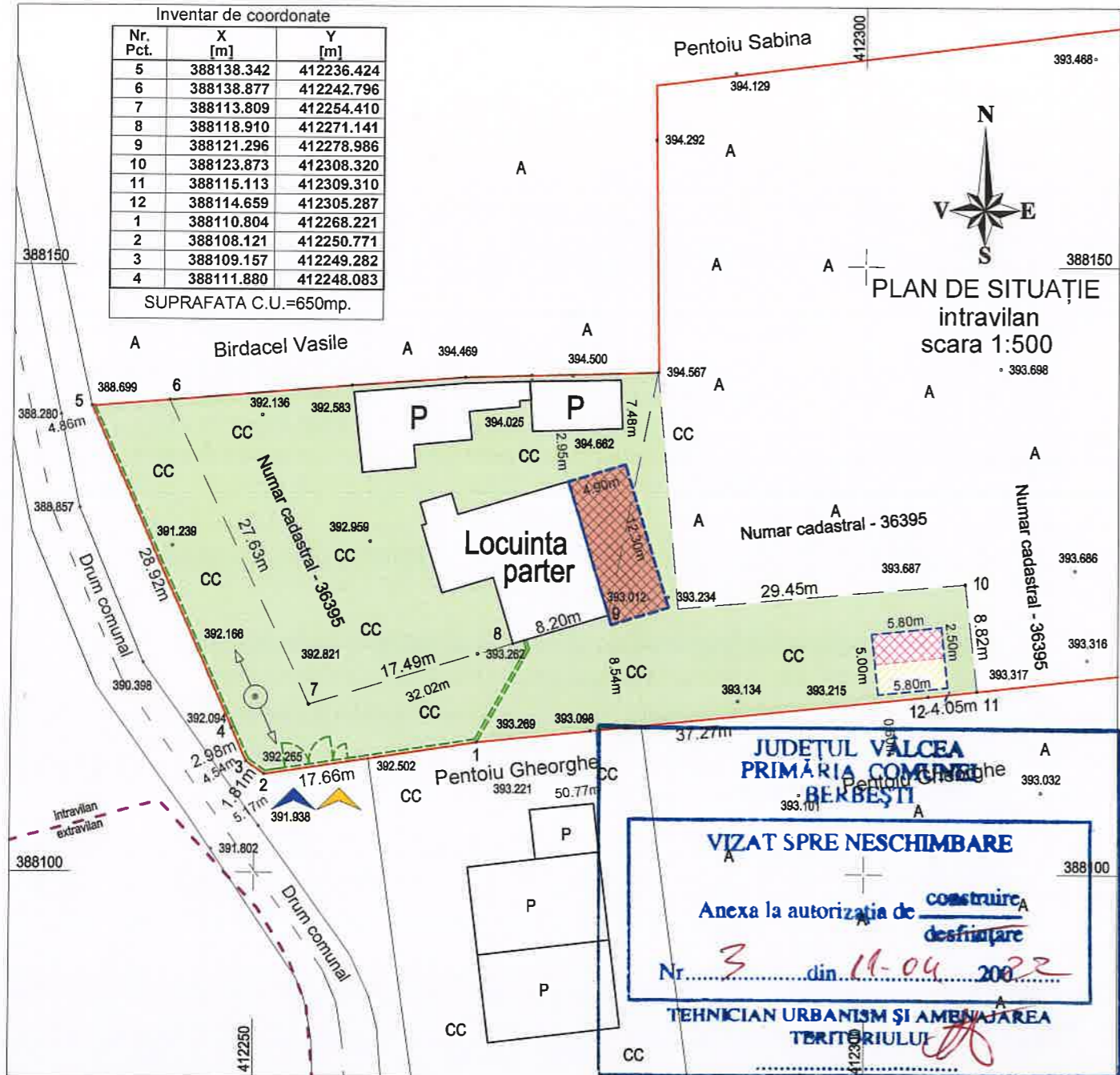


Inventar de coordonate

Nr. Pct.	X [m]	Y [m]
5	388138.342	412236.424
6	388138.877	412242.796
7	388113.809	412254.410
8	388118.910	412271.141
9	388121.296	412278.986
10	388123.873	412308.320
11	388115.113	412309.310
12	388114.659	412305.287
1	388110.804	412268.221
2	388108.121	412250.771
3	388109.157	412249.282
4	388111.880	412248.083

SUPRAFATA C.U.=650mp.



PLAN DE SITUATIE intravilan scara 1:500

JUDEȚUL VALCEA
PRIMĂRIA COMUNEI BERBEȘTI

VIZAT SPRE NESCHIMBARE

Anexa la autorizația de construire
desfructare

Nr. 3 din 14.04.2022

TEHNICIAN URBANISM ȘI AMENAJAREA TERITORIULUI

LEGENDA:

- Constructii existente
- Suprafata terenului curti-constructii pentru care se solicita certificat de urbanism, S=1466 mp.
- Construire Anexa Exploatare Agricola (cotet pasari)
Sc.=29.00mp, S.c.desf. =29.00 mp, cota ± 0.00=393.35;
H.streasina=+2.80m, H.max=+3.30m
- Acces auto si pietonal
- Construire Terasa Acoperita
Sc.=60.27 mp, S.c.desf. =60.27 mp, cota ± 0.00=393.40;
H.streasina=+2.60m, H.max=+3.25m
- Imprejmuire proprietate propusa, gard cu fundatii si soclu beton armat, stalpi si centuri beton armat, inchideri zidarie BCA. L=60ml, H.max=2.00m.
- Limita proprietatii, S= 5939mp. (Nr. Cadastral 36395, Nr.Cf 36395).

ORDINUL ARHITECTILOR DIN ROMANIA

4150

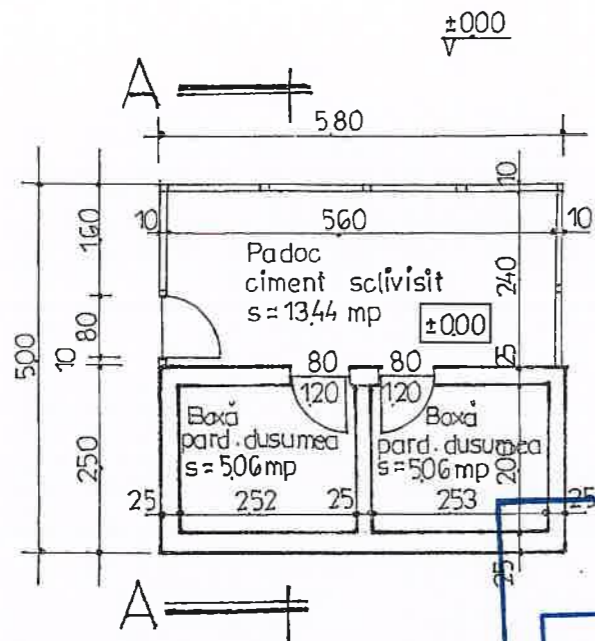
Ion IOAN

Arhitect cu drept de semnatura

	existent	propus
POT	14.86%	20.95%
CUT	0.15	0.21

Proiectie stereografică 1970. Plan de referință MN 1975

VERIFICATOR sau EXPERT	NUMELE	SEMNATURA	CERINTA	REFERAT / EXPERTIZA / NR. / DATA
				Beneficiar: PENTOIU IONUT MARIUS
	S.C. PRO CONFELS S.R.L. -D			Proiect nr. 166.2021
	CUI 36701698; Rm. Valcea			Amplasament: Orasul Berbesti, Dealul Alunis, Str. Stramba nr.59, punctul "Locul Casei", judetul Valcea
SPECIFICAȚIA	NUMELE	SEMNATURA	Scara 1:500	Titlu proiect: Construire Anexa Exploatare Agricola (cotet pasari), terasa acoperita si imprejmuire.
Șef proiect	Arh. ION IOAN			Faza: D.T.A.C.
Proiectat	Arh. ION IOAN		Data 12.2021	Titlu planșă: PLAN DE SITUATIE
Redactat	Tehn. Adrian Paunescu			Plan nr. A.02



PLAN PARTER
sc.1:100

Sc = 2900 mp
Su = 23.56 mp

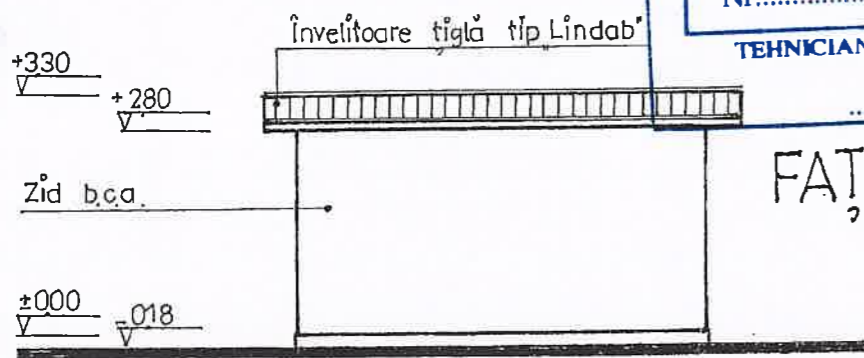
JUDEȚUL VÂLCEA
PRIMĂRIA COMUNEI
BERBESTI

VIZA ÎN SCHIMBARE

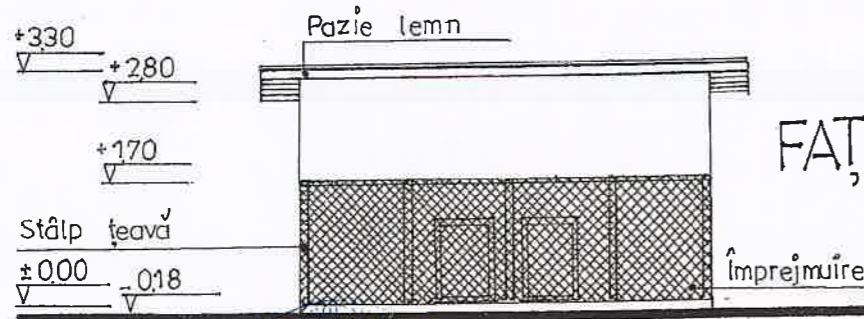
Anexa la autorizația de construire
desființare

Nr. 3 din 11.04.2022

TEHNICIAN URBANISM ȘI AMENAJAREA
TERITORIULUI



FAȚADA SUD
sc. 1:100



FAȚADA NORD
sc. 1:100



VERIFICATOR sau EXPERT	NUMELE	SEMNĂTURA	CERINȚA	REFERAT / EXPERTIZA / NR. / DATA
				Beneficiar: PENTOIU IONUT MARIUS
				Amplasament: Orasul Berbesti, Dealu Alunis, Str. Stramba nr.59, punctul "Locul Casei", judetul Valcea
				Proiect nr. 166.2021
SPECIFICAȚIA	NUMELE	SEMNĂTURA	Scara	Titlu proiect: Construire Anexa Exploatare Agricola (cotet pasari), terasa acoperita si imprejmuire.
Șef proiect	Arh. ION IOAN		1:100	Faza: D.T.A.C.
Proiectat	Arh. ION IOAN		Data	Titlu planșă: Anexa Exploatare Agricola (cotet pasari)
Redactat	Tehn. Adrian Paunescu		12.2021	Plan nr. A.03

PROIECTARE, URBANISM ȘI CONSULTANȚA
TEL: 0752 / 307413, 0768 / 849320, 0761 / 488779
e-mail: proconfels@gmail.com

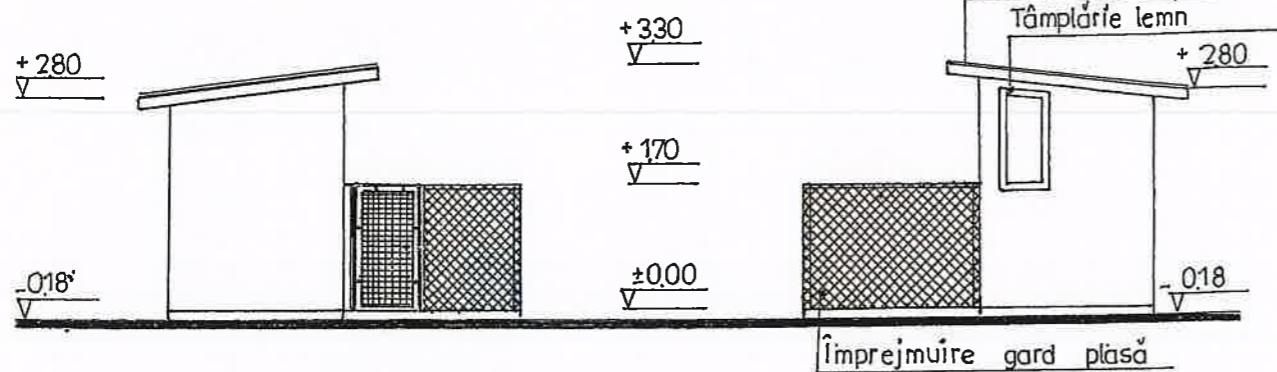
S.C. PRO CONFELS S.R.L. - JD
CUI 36701698; Rm. Valcea

FAȚADĂ EST

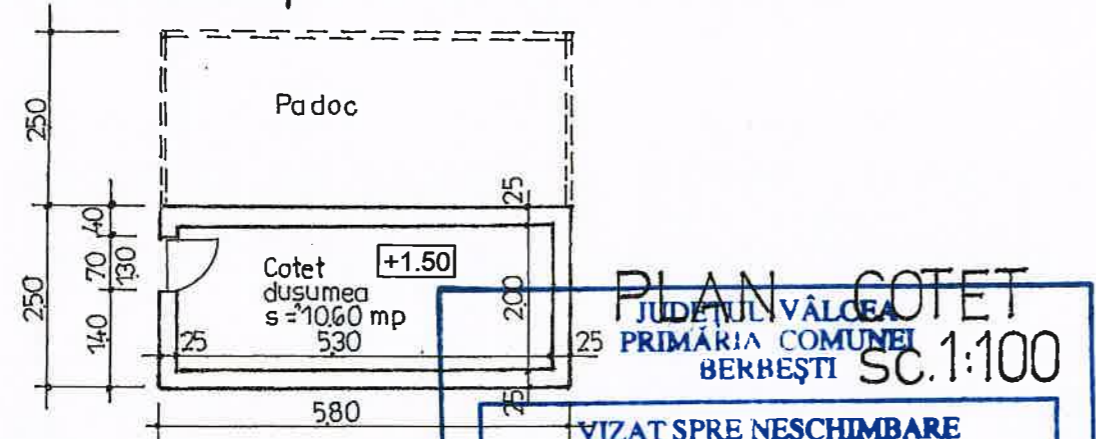
Sc. 1:100

FAȚADĂ VEST

Sc. 1:100

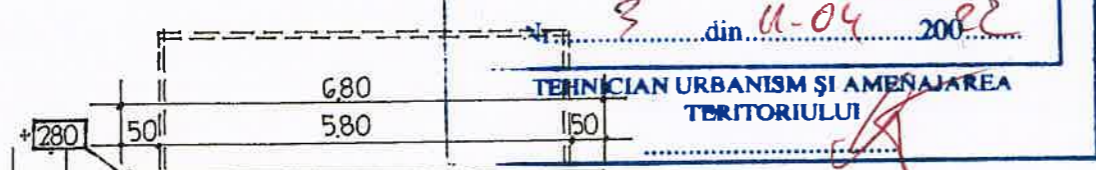


A=



Sc = 14.50 mp
Su = 10.00 mp

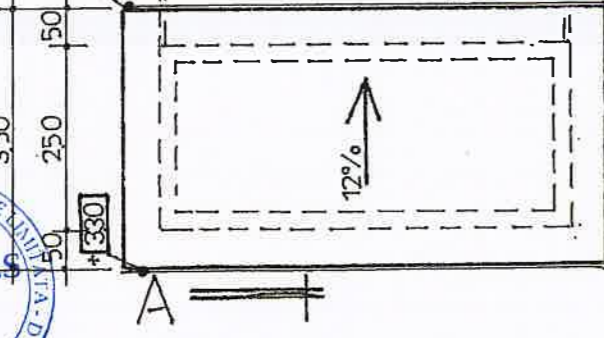
A=



PLAN ÎNVELITOARE

Sc. 1:100

A=



ORDINUL ARHITECTILOR
DIN ROMÂNIA
4150
Ion IOAN
Arhitect
cu drept de semnătură



VERIFICATOR sau EXPERT	NUMELE	SEMNĂTURA	CERINȚA	REFERAT / EXPERTIZA / NR. / DATA
				Beneficiar: PENTOIU IONUT MARIUS
				Amplasament: Orasul Berbesti, Dealu Alunis, Str. Stramba nr.59, punctul "Locul Casei", judetul Valcea
				Proiect nr. 166.2021
SPECIFICATIJA	NUMELE	SEMNĂTURA	Scara	Titlu proiect: Construire Anexa Exploatare Agricola (cotet pasari), terasa acoperita si imprejmuire.
Șef proiect	Arh. ION IOAN		1:100	Faza: D.T.A.C.
Proiectat	Arh. ION IOAN		Data	Titlu planșă: Anexa Exploatare Agricola (cotet pasari)
Redactat	Tehn. Adrian Paunescu		12.2021	Plan nr. A.04

S.C. PRO CONFELS S.R.L.-D
CUI 36701698; Rm. Valcea

PROIECTARE, URBANISM ȘI CONSULTANȚA
TEL: 0752 / 307413, 0768 / 849320, 0761 / 488779
e-mail: proconfels@gmail.com

FATAȚĂ EST
SC.1:100

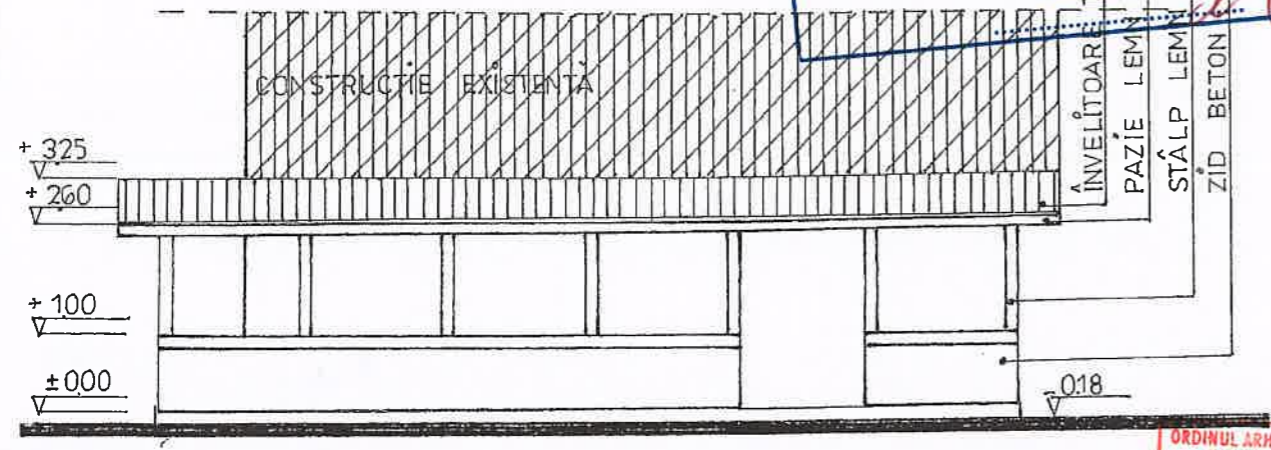
JUDEȚUL VÂLCEA
PRIMĂRIA COMUNEI
BERBESTI

VIZĂ SPRE NESCHIMBARE

Anexa la autorizația de construire
desigurare

Nr. 9 JINDAB 11.04.2022

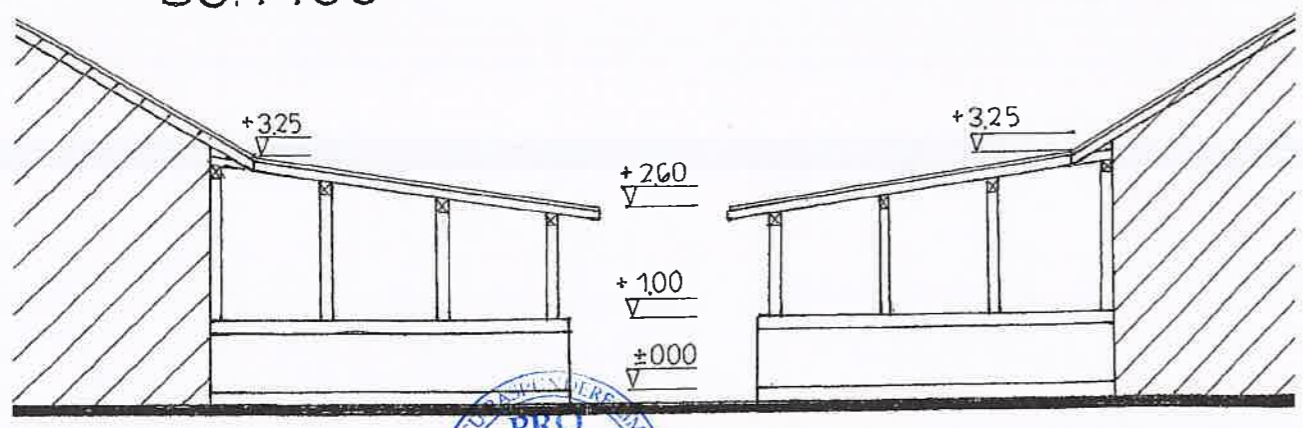
TEHNICIAN URBANISM ȘI AMENAJAREA
TERITORIULUI



ORDINUL ARHITECTILOR
DIN ROMÂNIA
4150
Ion
IOAN
Arhitect
cu drept de semnătură

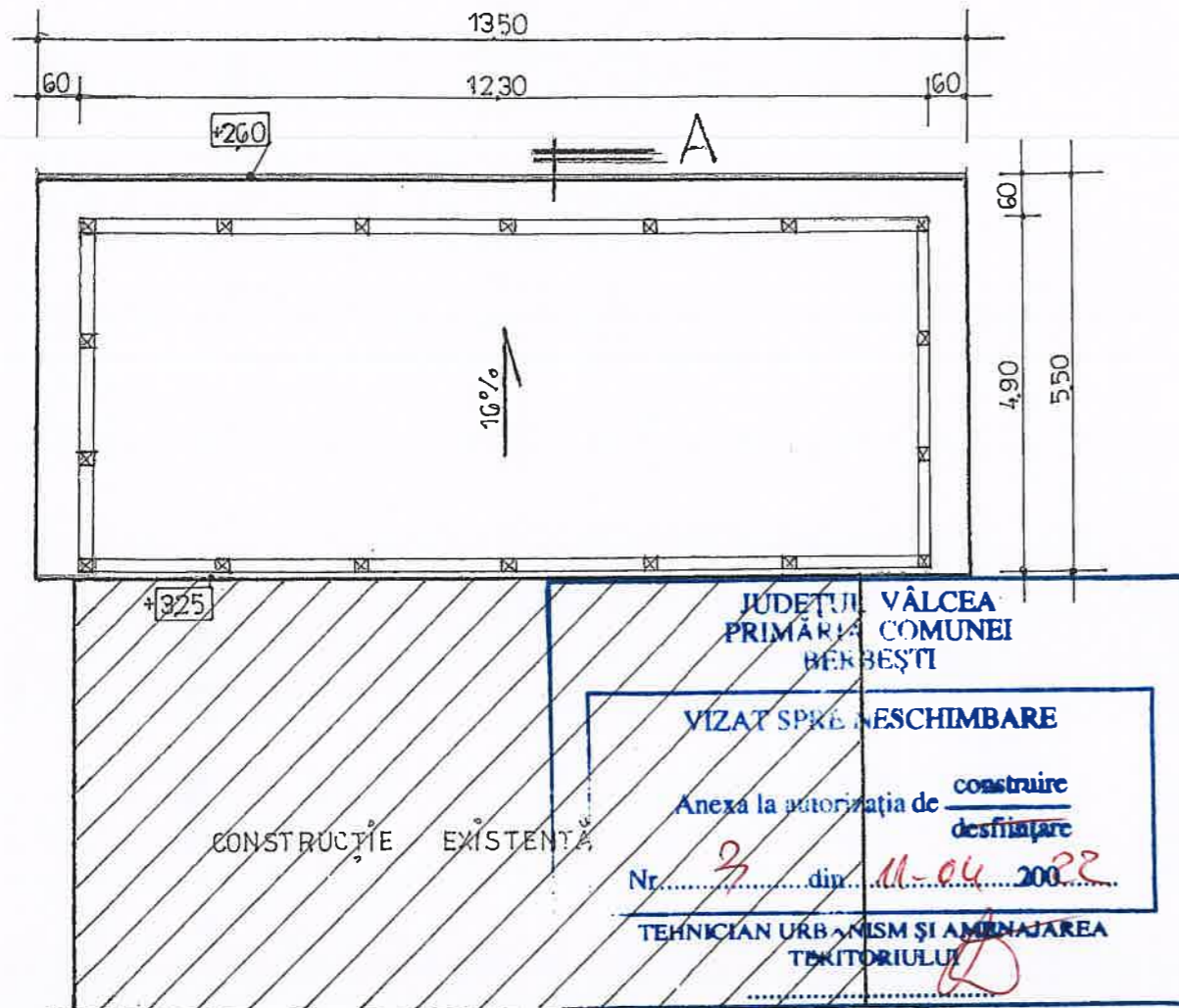
FATAȚĂ SUD
SC.1:100

FATAȚĂ NORD
SC.1:100



PRO
CONFELS
SRL-D

VERIFICATOR sau EXPERT	NUMELE	SEMNTURA PERINTA	REFERAT / EXPERTIZA / NR. / DATA
<p>S.C. PRO CONFELS S.R.L. - D CUI 36701698; Rm. Valcea</p>		Beneficiar: PENTOIU IONUT MARIUS	Proiect nr. 166.2021
SPECIFICAȚIA	NUMELE	SEMNTURA	Scara
Șef proiect	Arh. ION IOAN		1:100
Proiectat	Arh. ION IOAN		Data
Redactat	Tehn. Adrian Paunescu		12.2021
<p>PROIECTARE, URBANISM ȘI CONSULTANȚA TEL: 0752 / 307413, 0768 / 849320, 0761 / 488779 e-mail: proconfels@gmail.com</p>		<p>Amplasament: Orasul Berbesti, Dealu Alunis, Str. Stramba nr.59, punctul "Locul Casei", judetul Valcea</p>	
		Titlu proiect: Construire Anexa Exploatare Agricola (cotet pasari), terasa acoperita si imprejmuire.	
		Titlu planșă: Terasa Acoperita	
		Faza: D.T.A.C.	
		Plan nr. A.06	



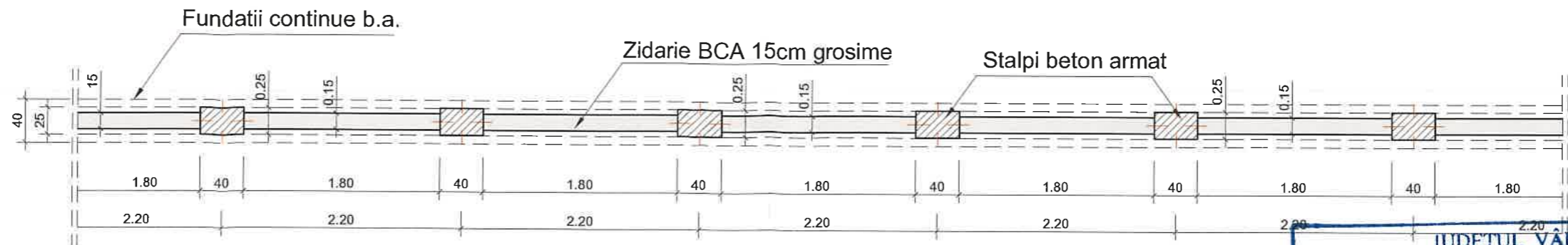
PLAN ÎNVELITOARE sc.1:100



VERIFICATOR sau EXPERT	NUMELE	SEMNĂTURA	CERINȚA	REFERAT / EXPERTIZA / NR. / DATA
				Beneficiar: PENTOIU IONUT MARIUS Amplasament: Orasul Berbesti, Dealu Alunis, Str. Stramba nr.59, punctul "Locul Casei", judetul Valcea
				Proiect nr. 166.2021
				Titlu proiect: Construire Anexa Exploatare Agricola (cotet pasari), terasa acoperita si imprejmuire.
				Faza: D.T.A.C.
				Titlu planșă: Terasa Acoperita Plan Invelitoare
				Plan nr. A.07

S.C. PRO CONFELS S.R.L. -D
CUI 36701698; Rm. Valcea
PROIECTARE, URBANISM SI CONSULTANTA
TEL: 0752 / 307413, 0768 / 849320, 0761 / 488779
e-mail: proconfels@gmail.com

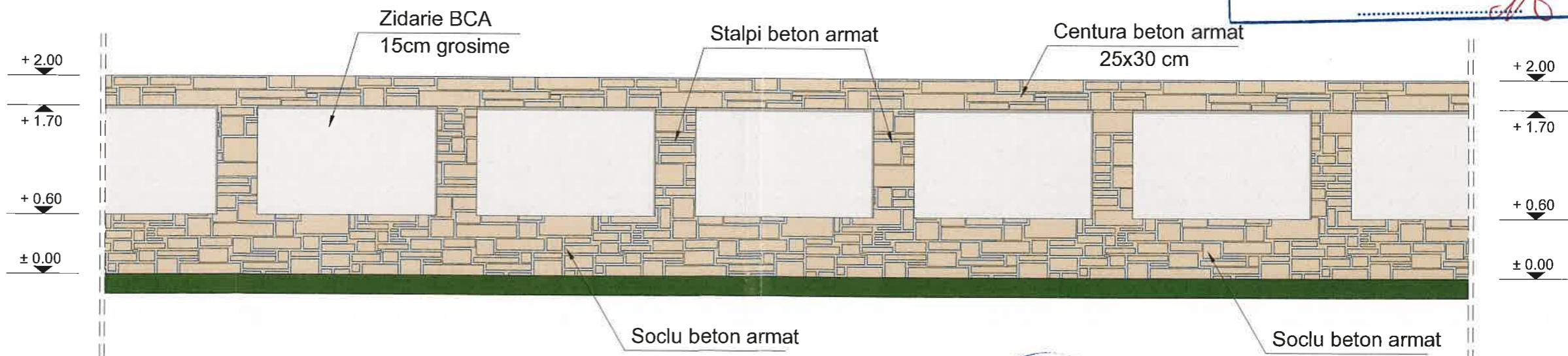
SPECIFICAȚIA	NUMELE	SEMNĂTURA	Scara
Șef proiect	Arh. ION IOAN	<i>Ion Ioan</i>	1:100
Proiectat	Arh. ION IOAN		Data
Redactat	Tehn. Adrian Paunescu		12.2021



JUDEȚUL VĂLCEA
 PRIMĂRIA COMUNEI
 BERBEȘTI

VEDERE ÎN PLAN NE SCHIMBARE
 Scara 1:50
 Anexa la autorizația de construire
desființare
 Nr. 3 din 11.04.2022

TEHNICIAN URBANISM ȘI AMENAJAREA
 TERITORIULUI



FATADA PRINCIPALA
 Scara 1:50



VERIFICATOR sau EXPERT	NUMELE	SEMNĂTURA	CERINȚA	REFERAT / EXPERTIZA / NR. / DATA	
				Beneficiar: PENTOIU IONUT MARIUS	Proiect nr. 166.2021
				Amplasament: Orasul Berbesti, Dealu Alunis, Str. Stramba nr.59, punctul "Locul Casei", judetul Valcea	Faza: D.T.A.C.
				Titlu proiect: Construire Anexa Exploatare Agricola (cotet pasari), terasa acoperita si imprejmuire.	Plan nr. A.09
				Titlu planșă: IMPREJMUIRE PROPRIETATE VEDERE ÎN PLAN; FATADA PRINCIPALA	

S.C. PRO CONFELS S.R.L. -D
 CUI 36701698; Rm. Valcea

PROIECTARE, URBANISM ȘI CONSULTANȚĂ
 TEL: 0752 / 307413, 0768 / 849320, 0761 / 488779
 e-mail: proconfels@gmail.com

SPECIFICAȚIA

Șef proiect: Arh. ION IOAN

Proiectat: Arh. ION IOAN

Redactat: Tehn. Adrian Paunescu

Scara 1:50

Data 12.2021